

2023年度 川崎卓球選手権大会 入賞者一覧

とき： 令和6年1月13日

ところ： 麻生スポーツセンター

★	参加数	優勝	準優勝	第3位	第3位
男子シングルス	170	平林 大青 (SUNS)	諸田 陸 (富士通クラブ)	長谷 陽介 (SUNS)	岡本 紘樹 (JFE京浜)
女子シングルス	32	池田 智絵 (SUNS)	今福 麻奈美 (MD相模)	長田 由香里 (CRONY)	眞瀬木 瑠泉 (東雄クラブ)

※会場の規模によりダブルスは中止

(^^♪ 入賞者の皆様おめでとうございます！

記録の詳細は次のページから

一般男子 (1)

(入賞 ベスト 8)

○数字はコート番号

①	1	岡本 紘樹	JFE京浜	1	1	}	1	團 嘉騎	cleo	45	⑥
	2	館下 醇真	シーガラス	キ			キ	小林 陽太郎	SUNS	46	
	3	浜野 拓未	東京学芸大学	2			3	星野 歩夢	東京工業大学	47	
	4	秋田谷 琉也	向の岡工業高校	3			2	長又 亮	CRONY	48	
②	5	小野 弥琴	ITS三鷹	1	2	}	3	松永 延征	TEAM DAX	49	⑦
	6	林 浩二	MS卓球クラブ	4			2	翼 晶太郎	東雄クラブ	50	
	7	大西 柊	東京工業大学	3			4	堀口 俊平	個人	51	
	8	井筒 玲緒	羽田卓球クラブAF	2			1	羽田紘大	羽田卓球クラブAF	52	
③	9	菊地 康太	cleo	1	3	}	3	肥後 友和	中原クラブ	53	⑧
	10	根岸 奏斗	一橋大学	2			4	前田 力	ヴォルケーノ川崎	54	
	11	上村 敏夫	川レク・麻生卓球	キ			1	浅井 裕太	個人	55	
	12	岡田 渉	麻生総合	3			2	菅原 亜蘭	クラーク記念国際高校	56	
④	13	小牧 怜雄	青嵐クラブ	1	4	}	1	今井 義勝	高津高校職員	57	⑨
	14	吉開 英一	中原クラブ	2			2	森内 和生	リコー厚木	58	
	15	吉永 聡	たちばなクラブ	4			キ	寺島 啓太	府中キララ卓球クラブ	59	
	16	秋山 恵輔	多摩高校	3			3	鈴木 穰	多摩高校	60	
⑤	17	右田 亨史	CRONY	1	5	}	キ	王藤 豪	日産追浜	61	⑩
	18	坂本 亮	シネズンクラブ	3			1	諸田 陸	富士通クラブ	62	
	19	竹内 賢治	府中キララ卓球クラブ	2			2	飯田 寛	ベイチャレクラブ	63	
	20	渡辺 真尋	川崎市立幸高等学校	4			3	崎田 晃希	向の岡工業高校	64	
⑥	21	臼井 悠馬	上智大学	4	6	}	1	瀬川 善友	JFE京浜	65	⑪
	22	早坂 哲郎	富士通クラブ	3			3	遠藤 守	かぎたまクラブ	66	
	23	佐藤 裕一	愛川高校	1			キ	加藤 耕也	三浦FC	67	
	24	松本 健	府中キララ卓球クラブ	2			4	佐藤 文雄	等々力中町	68	
⑦	25	奈良 和之	梅屋敷卓球クラブ	1	7	}	2	今福 權司	岸田クラブ	69	⑫
	26	新井 洋輔	CRONY	2			1	加藤 史也	東京工業大学	70	
	27	井上 将	三浦FC	3			キ	根間 真樹	eleo	71	
	28	丸茂 亮太	eleo	キ			2	松本 周	中原クラブ	72	
⑧	29	百瀬 圭佑	東雄クラブ	1	8	}	3	皆川 旬	クラークジュニア	73	⑬
	30	佐藤 浩一	TTKG	4			2	中野 哲雄	T・T・ATSUGI	74	
	31	佐藤 陽基	東京工業大学	3			1	野村 亮介	東雄クラブ	75	
	32	市川 鷹秀	Hope T.T.S	2			キ	相馬 啓人	SUNS	76	
⑨	33	狗飼 穂高	ベイチャレクラブ	1	9	}	3	鳥居 凜大	多摩高校	77	⑭
	34	伏見 龍将	個人	キ			1	前田 耕輝	CRONY	78	
	35	白田 義明	さぎぬまクラブ	3			キ	川原畑 希	羽田卓球クラブAF	79	
	36	成田 理人	cleo	2			3	天野 高志	MS卓球クラブ	80	
⑩	37	野尻 侑大	羽田卓球クラブAF	2	10	}	2	小野 裕雅	東京工業大学	81	⑮
	38	角田 夏海	川崎市立幸高等学校	4			1	伊藤 祐馬	青嵐クラブ	82	
	39	木村 浩太	TTCはるひ野	3			4	小柴 陸	川崎市立幸高等学校	83	
	40	谷内 寛	クラーク記念国際高校	1			2	古谷田 和樹	ベイチャレクラブ	84	
⑪	41	小山 幸男	中原クラブ	2	11	}	3	佐藤 奨悟	個人	85	⑯
	42	海老根 純	SUNS	1			}				
	43	福地 昂大	個人	3							
	44	下方 仁	多摩高校	4							

決勝

諸田 陸(富士通クラブ)

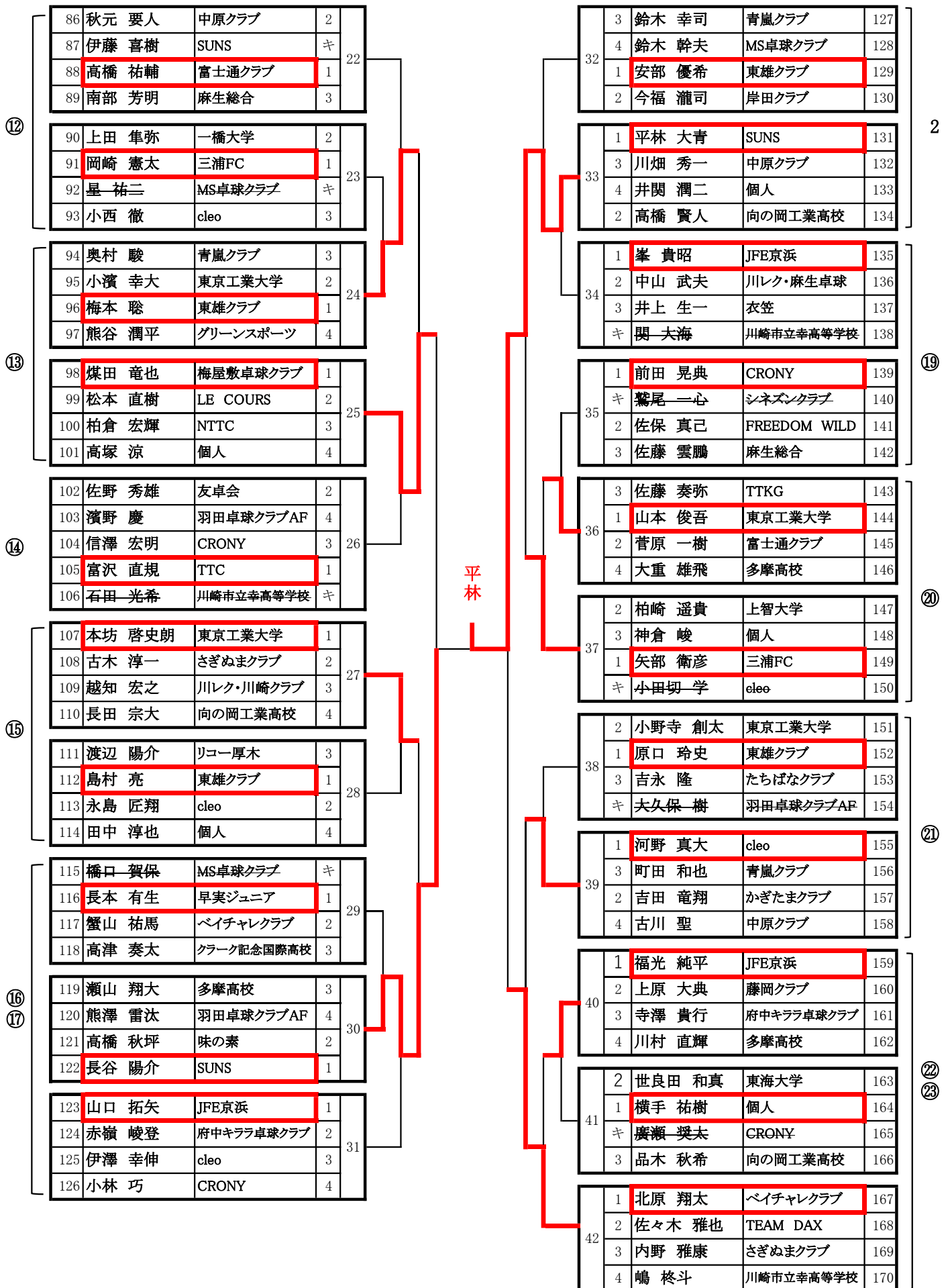
0 ——— 3

平林 大青(SUNS)

一般男子 (2)

(入賞 ベスト 8)

○数字はコート番号



平林

【女子シングルス】

(入賞 ベスト4)

○数字はコート番号

1	小渡 恭子	あすなろ	1	1	⑳	1	今福 麻奈美	MD相模	17		
2	堤 法子	川レ・ブルーウッズ	2			0	3	2	土田 美裕喜	東雄クラブ	18
3	高野 弥生	個人	キ			5	4	荻野谷 博子	川レク・AZクラブ	19	
4	岩切 恵子	川レ・響	3				3	3	町田 凜	川崎市立幸高等学校	20
5	杉本 美紀	OMC	2	2	㉕	2	山口 花奈	CRONY	21		
6	池田 智絵	SUNS	1			3	0	1	下山 千恵	川レ・ブルーウッズ	22
7	高柳 知咲	東雄クラブ	3			6	4	橋本 恵子	ピンポンパン	23	
8	先崎 涼子	川崎レディース	4				㉑	3	鈴木 きよい	川レク・麻生卓球	24
9	長田 由香里	CRONY	1	3	㉖	1	岸本 紗良	CRONY	25		
10	村田 寿恵	FAMILY	2			3	2	3	飯塚 陽子	川レ・cleo	26
11	大隈 としえ	ピンポンパン	3			7	2	松尾 斗愛	つたはクラブ	27	
12	木下 小代子	川レク・AZクラブ	4				㉓	4	大石 千代美	川レ・ルクリア	28
13	松下 沙奈美	MD相模	1	4	㉗	2	奥野 晴美	FAMILY	29		
14	恵 宇晨	東雄クラブ	2			2	0	1	眞瀬木 瑠泉	東雄クラブ	30
15	矢川 盈子	川レク・麻生卓球	4			8	キ	森本 恵子	アビエント	31	
16	神羽 登志子	川レ・ルクリア	3				㉒	3	3	飯田 満知子	川崎レディース

池田