

2023年度 市制記念市民卓球大会

(高校の部) 2023年6月24日
 (一般の部) 2023年6月25日
 (中学以下の部) 2023年6月24日,25日

麻生スポーツセンター
 麻生スポーツセンター
 高津スポーツセンター

☆	参加数	優勝	準優勝	第3位	第3位
一般男子シングルス	75	伊藤 佑馬 (青嵐クラブ)	中野 龍弥 (東海大学)	木村 達彦 (MS卓球クラブ)	矢内 智大 (CRONY)
50歳以上男子シングルス	37	平島 寛之 (青嵐クラブ)	吉開 英一 (中原クラブ)	段 愛新 (DAX卓球クラブ)	松本 周 (中原クラブ)
60歳以上男子シングルス	36	豊島 靖 (松草クラブ)	大島 宏行 (松草クラブ)	鈴木 幹夫 (MS卓球クラブ)	岡田 憲昭 (松草クラブ)
70歳以上男子シングルス	28	米澤 哲郎 (中原クラブ)	沼尻 輝多賀 (F&F)	末田 康夫 (F&F)	橋本 保 (中原クラブ)
80歳以上男子シングルス	7	宮永 直志 (新ゆり卓球クラブ)	菅 俊雄 (イ・ガルペ)	—	—
一般女子シングルス	11	伊藤 楨記 (土用日)	鳥原 早耶華 (みなみ風)	—	—
50歳以上女子シングルス	16	出口 悦子 (浜川崎クラブ)	杉本 美紀 (みなみ風)	秋岡 基子 (川レ・cleo)	—
60歳以上女子シングルス	16	三浦 佳奈美 (川レ・ブルーウッズ)	高橋 房子 (川レ・かわさき)	中村 裕子 (川レ・ストリーム)	—
70歳以上女子シングルス	11	鈴木 知子 (FAMILY)	横山 つや子 (川崎レディース)	—	—
80歳以上女子シングルス	0	—	—	—	—
初心者男女シングルス	38	井上 優 (キャノンクラブ)	向山 弘樹 (AF TABLE TENNIS)	吉村 圭子 (AF TABLE TENNIS)	天沼 弘光 (AF TABLE TENNIS)
男子ダブルス	75	山口・宮下 (JFE京浜)	岡本・遠藤 (JFE京浜)	百々・小牧 (青嵐クラブ)	河野・菊地 (cleo)
女子ダブルス	24	中山・三浦 (川レ・ブルーウッズ)	秋岡・高橋 (川レ cleo・かわさき)	鈴木・松澤 (FAMILY)	堀之内・神成 (CRONY)
高校男子シングルス	177	近藤 (法政二高)	沼本 (法政二高)	葛西 (総合科学高校)	秋田 (法政二高)
高校女子シングルス	52	山根 (橘高校)	下田 (麻生高校)	玉橋 (生田東高校)	箴部 (橘高校)
高校男子ダブルス	74	近藤・沼本 (法政二高)	市川・今井 (法政二高)	秋田・鈴木湊 (法政二高)	山崎・小林 (法政二高)
高校女子ダブルス	20	棚本・山根 (橘高校)	玉橋・小池 (生田東高校)	馬込・森下 (生田東高校)	新倉・藤野 (市立川崎高校)

☆	参加数	優勝	準優勝	第3位	第3位
中学生以下男子ソフトボール	865	Aブロック(1) 1位 2位		Aブロック(2) 1位 2位	
		多田 紘人 (東高津中学)	玖島 翼 (宮崎中学)	永田 陽城 (東橋中学)	横田 眞良 (宮崎中学)
		Aブロック(3) 1位 2位		Aブロック(4) 1位 2位	
		久木田 龍平 (丸子橋卓球クラブ)	山本 壮大 (平間中学)	天野 遙空 (R&M)	大宗 和起 (御幸中学)
		Bブロック(1) 1位 2位		Bブロック(2) 1位 2位	
		松井 義成 (川崎ジュニア)	加藤 律宇 (宮内中学)	椎屋 結翔 (菅生中学)	小倉 光生 (宮崎中学)
		Bブロック(3) 1位 2位		Bブロック(4) 1位 2位	
		山河 悠大 (宮崎中学)	石川 大雅 (白鳥中学)	金井 悠樹 (西中原中学)	鈴木 士温 (菅生中学)
中学生以下女子ソフトボール	305	Aブロック			
		1位	2位	3位	3位
		坂田 光羽 (丸子橋卓球クラブ)	大塚 日真莉 (宮崎中学)	箴部 あすか (東橋中学)	小島 百花 (宮内中学)
		Bブロック			
1位	2位	3位	3位		
岡田 希泉 (丸子橋卓球クラブ)	坂本 明日菜 (井田中学)	小久保 有里彩 (宮内中学)	齋藤 桃羽 (宮崎中学)		

\\(^.^)/ 入賞者の皆様おめでとうございます！

記録の詳細は次のページから

一般 男子シングルス

(入賞ベスト4)

(○内はコートNo) 【大体育室】

1	伊藤 佑馬	青嵐クラブ	1	1	3	1	山口 拓矢	JFE京浜	58	15	3	2	河野 真大	cleo	59	16	3	5	霧崎 優一	ベイチャレクラブ	60	17	3	3	長又 亮	CRONY	61	18	3	4	佐藤 恋哉	TCBN	62	19	3	2	水田 流星	中原クラブ	63	20	3	1	高橋 将和	AF TABLE TENNIS	64	21	3	3	廣田 森	土用日	65	22	3	4	村里 優樹	浜川崎クラブ	66	23	3	1	奈良 和之	梅屋敷卓球クラブ	67	24	3	3	山田 凜	鶴見labo	68	25	3	2	田森 勇汰	Allives	69	26	3	4	棚本 茂樹	個人	70	27	3	1	中野 龍弥	東海大学	71	28	3	2	新井 洋輔	CRONY	72	29	3	3	杉林 慶己	F&F	73	30	3	4	上田 亮太	個人	74	31	3	1	狗飼 穂高	ベイチャレクラブ	75	32	3	キ	根間 真樹	cleo	76	33	3	3	古川 聖	中原クラブ	77	34	3	2	工藤 智	キャンソング	78	35	3	1	今 雄矢	中原クラブ	79	36	3	4	小谷田 和樹	ベイチャレクラブ	80	37	3	2	緒方 星斗	いさまDream	81	38	3	3	近藤 巧宇輝	AJINOMOTO	82	39	3	1	鈴木 幸司	青嵐クラブ	83	40	3	3	松澤 透	JFE京浜	84	41	3	4	林 拓也	卓球クラブ暁	85	42	3	2	荻野 航平	よちよちぴんぼんず	86	43	3	1	岡本 紘樹	JFE京浜	87	44	3	3	飯村 隼大	中原クラブ	88	45	3	キ	大島 慈英	Allives	89	46	3	2	野方 大地	ヴォルケーノ川崎	90	47	3	2	藤井 太	鶴見labo	91	48	3	1	團 嘉騎	cleo	92	49	3	3	隅田 彩斗	TCBN	93	50	3	4	李 宣東	NAS	94	51	3	キ	片庭 朋祐	慶応義塾大学	95	52	3	2	山口 悟	ベイチャレクラブ	96	53	3	3	田沼 栄暉	CRONY	97	54	3	1	目代 龍之介	みなみ風	98	55	3	1	百々 彩人	青嵐クラブ	99	56	3	3	竹之内 豊	cleo	100	57	3	2	多田 權人	文教大学	101	58	3	4	吉永 聡	たちばなクラブ	102	59	3	2	金高 浩二	あすなる	103	60	3	3	岡田 弾	聖マリアンナ卓球ク	104	61	3	1	福光 純平	JFE京浜	105	62	3	4	安藤 雅樹	MS卓球クラブ	106	63	3	2	佐野 秀雄	友卓会	107	64	3	4	中村 拓斗	ベイチャレクラブ	108	65	3	3	菅原 一樹	富士通クラブ	109	66	3	1	野本 憲太郎	さぎぬまクラブ	110	67	3	1	矢内 智大	CRONY	111	68	3	2	永島 匠翔	cleo	112	69	3	4	慎 明宰	中原クラブ	113	70	3	5	土肥 勇貴	SKC	114	71	3	3	新谷 唯歩貴	ひつじサーブ	115
2	菊地 康太	cleo	2																																																																																																																																																																																																																																																																																																																																																												
3	橋本 快音	いさまDream	3																																																																																																																																																																																																																																																																																																																																																												
4	島貫 敬太	SKC	4																																																																																																																																																																																																																																																																																																																																																												
5	水口 貴則	中原クラブ	キ																																																																																																																																																																																																																																																																																																																																																												
6	西浦 裕基	ベイチャレクラブ	3																																																																																																																																																																																																																																																																																																																																																												
7	峯 貴昭	JFE京浜	1																																																																																																																																																																																																																																																																																																																																																												
8	小塚 隆史	土用日	2																																																																																																																																																																																																																																																																																																																																																												
9	中野 聖那	あすなる	2																																																																																																																																																																																																																																																																																																																																																												
10	堀籠 翔平	CRONY	1																																																																																																																																																																																																																																																																																																																																																												
11	横溝 翔汰	TCBN	3																																																																																																																																																																																																																																																																																																																																																												
12	岩崎 良和	わわわ	キ																																																																																																																																																																																																																																																																																																																																																												
13	瀬川 義友	JFE京浜	2																																																																																																																																																																																																																																																																																																																																																												
14	岸 篤輝	鶴見labo	4																																																																																																																																																																																																																																																																																																																																																												
15	吉永 隆	たちばなクラブ	3																																																																																																																																																																																																																																																																																																																																																												
16	海老根 純	ヴォルケーノ川崎	1																																																																																																																																																																																																																																																																																																																																																												
17	信澤 宏明	CRONY	2																																																																																																																																																																																																																																																																																																																																																												
18	中井 裕太	中原クラブ	1																																																																																																																																																																																																																																																																																																																																																												
19	菅野 吉文	卓球クラブ暁	4																																																																																																																																																																																																																																																																																																																																																												
20	平原 真吾	個人	3																																																																																																																																																																																																																																																																																																																																																												
21	北原 翔太	ベイチャレクラブ	1																																																																																																																																																																																																																																																																																																																																																												
22	伊澤 幸伸	cleo	3																																																																																																																																																																																																																																																																																																																																																												
23	北本 拓	中原クラブ	4																																																																																																																																																																																																																																																																																																																																																												
24	畑中 富昭	富士クラブ	2																																																																																																																																																																																																																																																																																																																																																												
25	田上 国広	鈴カステラ	1																																																																																																																																																																																																																																																																																																																																																												
26	藤本 悠真	個人	2																																																																																																																																																																																																																																																																																																																																																												
27	清水 航太	Allives	3																																																																																																																																																																																																																																																																																																																																																												
28	早瀬 直之	F&F	4																																																																																																																																																																																																																																																																																																																																																												
29	宮下 拓也	JFE京浜	2																																																																																																																																																																																																																																																																																																																																																												
30	小牧 怜雄	青嵐クラブ	1																																																																																																																																																																																																																																																																																																																																																												
31	苅和野 真澄	CRONY	3																																																																																																																																																																																																																																																																																																																																																												
32	佐久田 敬	よちよちぴんぼんず	4																																																																																																																																																																																																																																																																																																																																																												
33	木村 達彦	MS卓球クラブ	1																																																																																																																																																																																																																																																																																																																																																												
34	茅守 俊輝	ベイチャレクラブ	3																																																																																																																																																																																																																																																																																																																																																												
35	坪根 俊樹	中原クラブ	4																																																																																																																																																																																																																																																																																																																																																												
36	須永 聡太	横浜市立大学	2																																																																																																																																																																																																																																																																																																																																																												
37	成田 理人	cleo	2																																																																																																																																																																																																																																																																																																																																																												
38	三原 昭彦	あすなる	1																																																																																																																																																																																																																																																																																																																																																												
39	早坂 哲郎	富士通クラブ	4																																																																																																																																																																																																																																																																																																																																																												
40	木村 浩太	TTCはるひ野	3																																																																																																																																																																																																																																																																																																																																																												
41	小山 幸男	中原クラブ	1																																																																																																																																																																																																																																																																																																																																																												
42	須藤 拓哉	ベイチャレクラブ	3																																																																																																																																																																																																																																																																																																																																																												
43	岩戸 靖	いさまDream	4																																																																																																																																																																																																																																																																																																																																																												
44	間々田 智優	学習院大学	2																																																																																																																																																																																																																																																																																																																																																												
45	遠藤 幹太	JFE京浜	3																																																																																																																																																																																																																																																																																																																																																												
46	丸茂 亮太	cleo	2																																																																																																																																																																																																																																																																																																																																																												
47	臼井 遼太郎	卓球クラブ暁	1																																																																																																																																																																																																																																																																																																																																																												
48	藤巻 孝彰	個人	4																																																																																																																																																																																																																																																																																																																																																												
49	煤田 竜也	梅屋敷卓球クラブ	1																																																																																																																																																																																																																																																																																																																																																												
50	新村 紘典	土用日	2																																																																																																																																																																																																																																																																																																																																																												
51	田中 良平	鶴見labo	3																																																																																																																																																																																																																																																																																																																																																												
52	白井 悠馬	上智大学	4																																																																																																																																																																																																																																																																																																																																																												
53	松岡 明男	あすなる	1																																																																																																																																																																																																																																																																																																																																																												
54	田沼 真	ベイチャレクラブ	3																																																																																																																																																																																																																																																																																																																																																												
55	下田 彬皓	CRONY	2																																																																																																																																																																																																																																																																																																																																																												
56	本多 峻	AF TABLE TENNIS	4																																																																																																																																																																																																																																																																																																																																																												
57	畑沢 邦彦	中原クラブ	キ																																																																																																																																																																																																																																																																																																																																																												

50歳以上 男子シングルス

(入賞ベスト4)

(○内はコートNo) 【大体育室】

1	今井 義勝	高津高校教員	キ	1	1	2	和久本 貴昭	新川崎シティーズ	22	
2	小泉 修	TTCはるひ野	4			6	4	山田 浩幸	TTCはるひ野	23
3	江藤 孝憲	MS卓球クラブ	2			1	○	笠松 一紀	松草クラブ	24
4	橋場 康徳	グリーンピーチ	3			0	3	岩佐 正道	青嵐クラブ	25
5	川野 三喜男	中原クラブ	1			0				
6	下山 真一	浜川崎クラブ	2	2	2	1	松本 周	中原クラブ	26	
7	段 愛新	DAX卓球クラブ	1			7	3	柴崎 裕	MS卓球クラブ	27
8	杉林 達	F&F	4			2	張 磊(ライ)	DAX卓球クラブ	28	
9	山森 雷太	タム卓球クラブ	3			4	熊谷 直重	わわわ	29	
10	儘田 裕幸	みなみ風	1	3	3	3	藤本 繁郎	東芝クラブ	30	
11	佐伯 恭司	TTCはるひ野	4			8	4	福田 悦也	TTCはるひ野	31
12	矢儀田 直貴	むさこクラブ	2			2	林 浩二	MS卓球クラブ	32	
13	丸山 泰司	AF TABLE TENNIS	3	4	1	村内 正裕	シーズン	33		
14	根本 一美	松草クラブ	2	4	4	1	吉開 英一	中原クラブ	34	
15	平島 寛之	青嵐クラブ	1			9	4	林 東	むさこクラブ	35
16	末野 豊明	TTCはるひ野	4			2	森本 和幸	グリーンピーチ	36	
17	星 祐二	MS卓球クラブ	3			3	古木 淳一	さぎぬまクラブ	37	
18	肥後 友和	中原クラブ	1	5	5					
19	小林 孝	むさこクラブ	4							
20	高山 利幸	グリーンピーチ	2							
21	島田 芳宏	新川崎シティーズ	3							

60歳以上 男子シングルス

(入賞ベスト4)

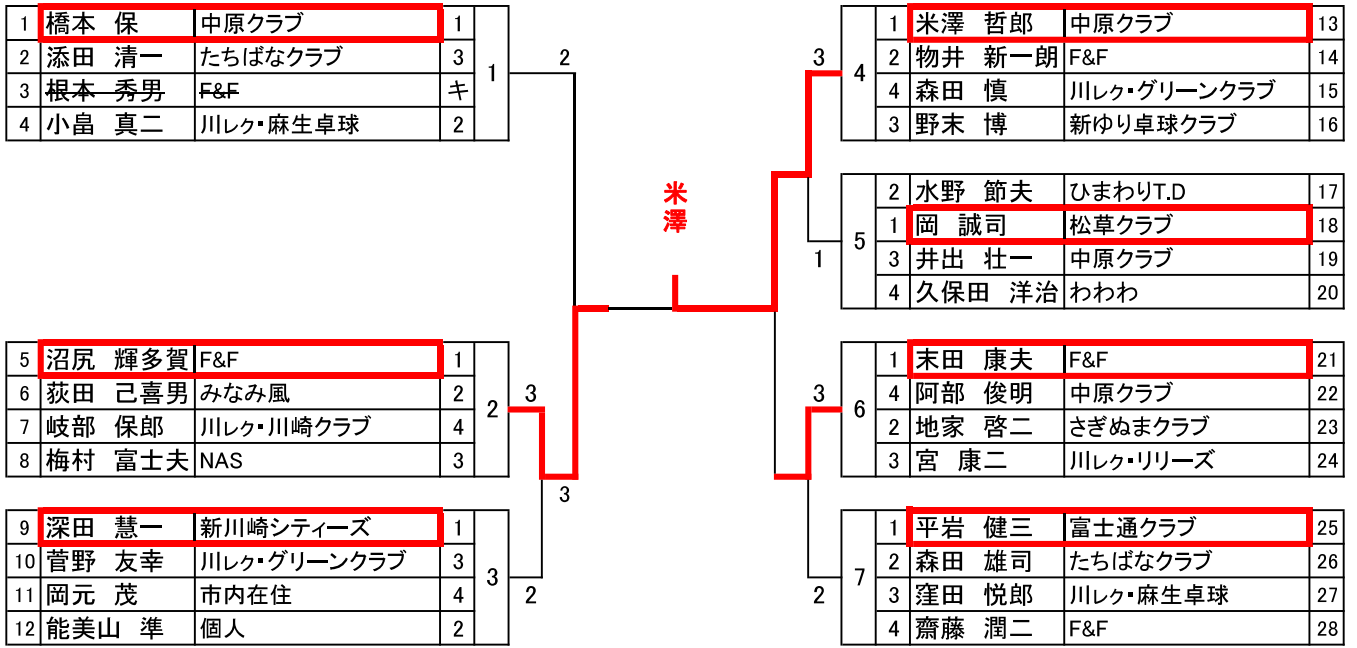
(○内はコートNo) 【大体育室】

1	豊島 靖	松草クラブ	1	1	1	1	大島 宏行	松草クラブ	21	
2	上田 正文	個人	2			6	4	久保田 政信	パラダイス	22
3	上村 敏夫	川レク・麻生卓球	3			2	2	大内 信也	NAS	23
4	小坂 茂	個人	4			3	市川 幸彦	わわわ	24	
5	中村 徹	わわわ	3	2	2	3	鈴木 光夫	富士通クラブ	25	
6	松澤 宜幸	FAMILY	1			7	○	青木 喜彦	F&F	26
7	佐藤 光治	東芝クラブ	2			2	米原 紀彦	中原クラブ	27	
8	清水 二郎	AF TABLE TENNIS	4			4	藤井 秀幸	むさこクラブ	28	
9	梶 和幸	イ・ガルペ	1	3	3					
10	杉山 律	グリーンピーチ	2			8	1	岡田 憲昭	松草クラブ	29
11	西岡 延尚	タム卓球クラブ	4			2	須田 仁	わわわ	30	
12	柳瀬 彰夫	個人	3			3	宮城 安利	富士通クラブ	31	
13	室井 正志	富士通クラブ	2	4	4	4	発知 孝芳	川レク・グリーンクラブ	32	
14	門部 正勝	パラダイス	3							
15	鈴木 幹夫	MS卓球クラブ	1							
16	櫻井 昭夫	川レク・グリーンクラブ	4							
17	崎浜 和久	東芝クラブ	1	5	5	2	正岡 忠	東芝クラブ	33	
18	中島 仁志	わわわ	4			9	○	山永 康昌	みなみ風	34
19	中野 伸二	むさこクラブ	3			4	佐伯 俊幸	AF TABLE TENNIS	35	
20	蔵五 清之	NAS	2			3	井関 潤二	個人	36	

70歳以上 男子シングルス

(入賞ベスト4)

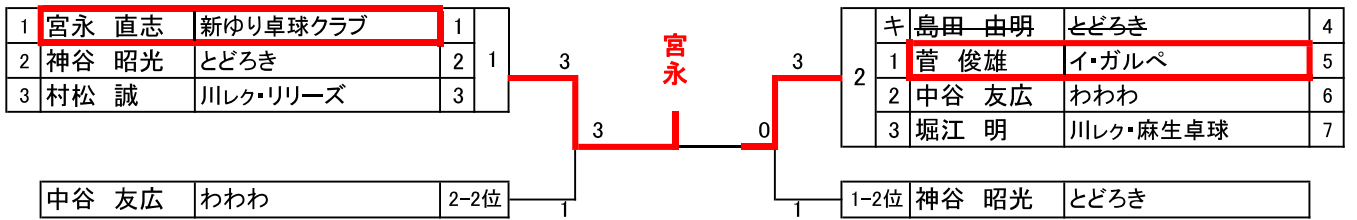
(○内はコートNo) 【大体育室】



80歳以上 男子シングルス

(入賞2位まで)

【小体育室】



一般 女子シングルス

(入賞2位まで)

(○内はコートNo)

【大体育室】

1	山口 花奈	CRONY	4
2	寺澤 麻美	TCBN	キ
3	本田 未有貴	アビエント	2
4	鳥原 早耶華	みなみ風	1
5	木村 有希	TCBN	3

伊藤

1	伊藤 慎記	土用日	6
2	神成 美果	CRONY	7
4	大須賀 美琴	卓球クラブ暁	8
5	寺澤 綾	TCBN	9
3	堀之内 美沙	CRONY	10
6	安部 清夏	橘高校定時制	11

50歳以上 女子シングルス

(入賞3位まで)

【大体育室】

1	杉本 美紀	みなみ風	1
2	山本 菜々子	チェリオ	4
3	菊地 葉子	新川崎シティーズ	3
4	北分 睦子	個人	2

出口

1	中山 恵美子	川レ・ブルーウッズ	9
4	下間 朱美	AF TABLE TENNIS	10
3	佃 ゆき	新川崎シティーズ	11
2	松井 征子	チェリオ	12

5	秋岡 基子	川レ・cleo	1
6	秋元 由紀子	DAX卓球クラブ	キ
7	吉川 聡子	NAS	2
8	廣瀬 真紀	チェリオ	3

1	出口 悦子	浜川崎クラブ	13
2	阿部 花子	チェリオ	14
4	東山 順子	川レク・AZクラブ	15
3	赤坂 美貴	ひまわりT.D	16

3位決定戦

秋岡 基子	川レ・cleo	3	0	中山 恵美子	川レ・ブルーウッズ
--------------	----------------	---	---	--------	-----------

60歳以上 女子シングルス

(入賞3位まで)

1	松澤 鶴代	FAMILY	2
2	三浦 佳奈美	川レ・ブルーウッズ	1
3	陰山 たえ子	クエストCOCO	4
4	梶 裕紀子	イ・ガルベ	3

三浦

1	高橋 房子	川レ・かわさき	9
2	松井 和代	クエストCOCO	10
4	岡田 美智子	クエストCOCO	11
3	神羽 登志子	川レ・ルクリア	12

5	倉知 緑	川レ・ストリーム	1
6	並木 智栄美	クエストCOCO	2
7	大野 清美	クエストCOCO	4
8	鶴田 いづみ	川レク・麻生卓球	3

2	大年明子	クエストCOCO	13
4	佐久間 和子	AF TABLE TENNIS	14
1	中村 裕子	川レ・ストリーム	15
3	高木 芳恵	クエストCOCO	16

3位決定戦

倉知 緑	川レ・ストリーム	2	3	中村 裕子	川レ・ストリーム
------	----------	---	---	--------------	-----------------

⑨70歳以上 女子シングルス

(入賞2位まで)

1	横山 つや子	川崎レディース	1	1
2	鈴木 きよい	川レク・麻生卓球	2	
3	荻野谷 博子	川レク・AZクラブ	4	
4	大石 千代美	川レ・ルクリア	3	
5	田中 純子	ひまわりT.D	5	
6	杉田 久美子	川レク・麻生卓球	6	

鈴木

1	鈴木 知子	FAMILY	7	2
4	矢川 盈子	川レク・麻生卓球	8	
2	前島 栄美子	川レ・カレンズ	9	
5	先崎 涼子	川崎レディース	10	
3	笹村 正枝	川レク・リリース	11	

⑩初心者男女 シングルス

(入賞ベスト4)

【小体育室】

1	斉藤 忠俊	パラダイス	5	1
2	吉村 圭子	AF TABLE TENNIS	1	
3	池永 亜希津	グリーンピーチ	4	
4	松本 晶子	NAS	3	
5	坪根 瑞樹	中原クラブ	2	

6	高根 美智子	AF TABLE TENNIS	3	2
7	原田 克敏	個人	1	
8	小林 光治	パラダイス	4	
9	太田 博道	新川崎シティーズ	2	

10	井上 優	キャノンクラブ	1	3
11	小泉 有香	AF TABLE TENNIS	4	
12	大石 琢哉	新川崎シティーズ	2	
13	中島 典子	NAS	3	

14	菅野 里美	新川崎シティーズ	2	4
15	甲斐 雅昭	AF TABLE TENNIS	4	
16	土生 修一	NAS	3	
17	宝田 ナナ	Let'sぴんぽん	1	

2	鬼島 加織	新川崎シティーズ	18	5
3	増田 義夫	NAS	19	
キ	石川 昭夫	AF TABLE TENNIS	20	
1	柿藺 志保	Let'sぴんぽん	21	

2	大野 みゆき	NAS	22	6
1	天沼 弘光	AF TABLE TENNIS	23	
4	伊藤 乃子	アビエント	24	
3	長谷川 正憲	駅前卓球Funball	25	

3	門部 春江	パラダイス	26	7
4	平山 直子	AF TABLE TENNIS	27	
1	月村 幸一	個人	28	
2	劉 唯一	中原クラブ	29	

1	向山 弘樹	AF TABLE TENNIS	30	8
4	大田黒 陽子	新川崎シティーズ	31	
3	川口 祐志郎	NAS	32	
2	古城戸 柚香	つづきTC	33	

1	保谷 浩	パラダイス	34	9
2	井上 千恵実	AF TABLE TENNIS	35	
4	永野 有也	NAS	36	
キ	大石 昌絵	新川崎シティーズ	37	
3	廣田 祐太郎	AF TABLE TENNIS	38	

井上

男子ダブルス

(入賞ベスト4)

※○数字はコートNO

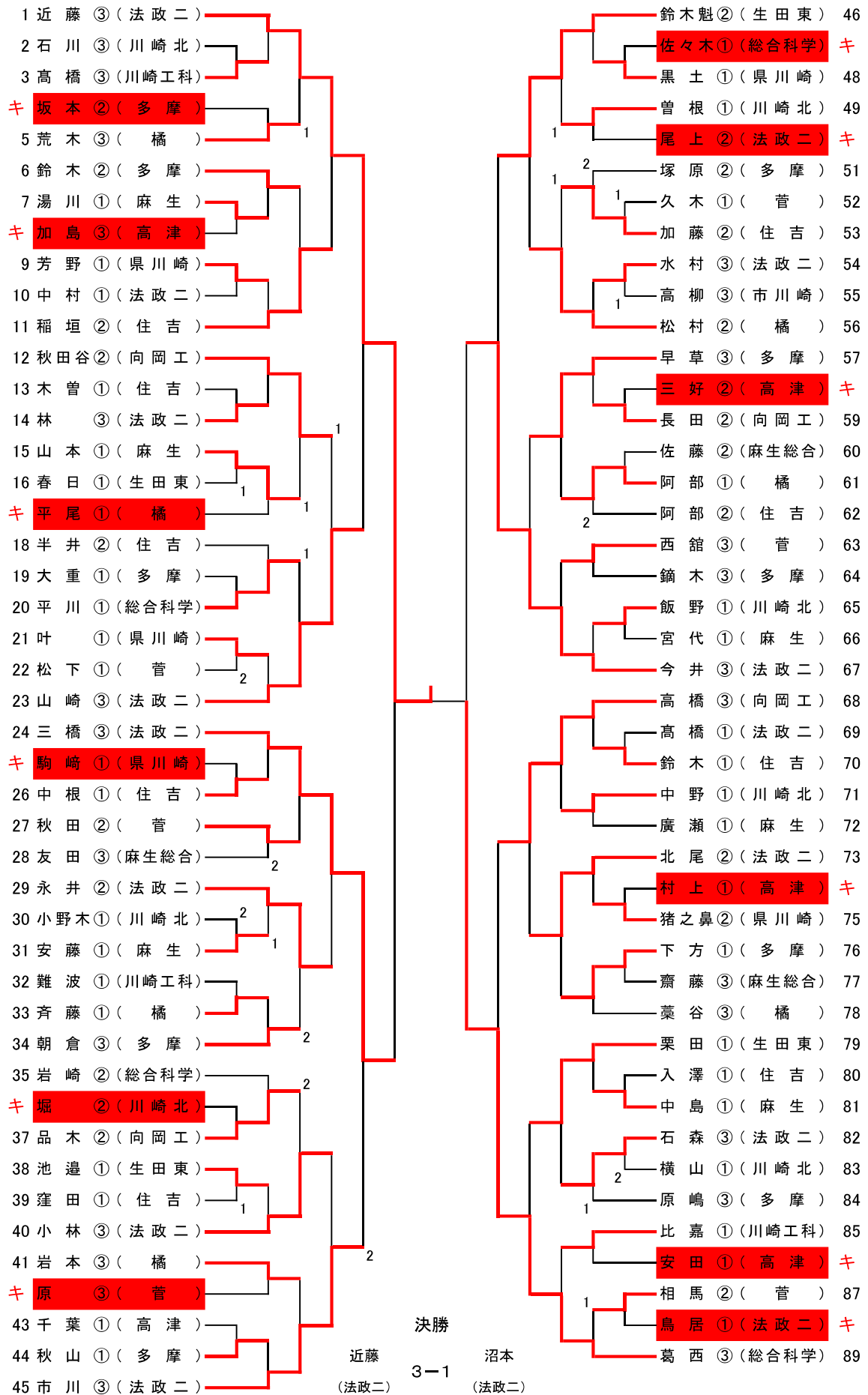
1	岡本紘樹・遠藤幹太	JFE京浜	1	①②
2	米原紀彦・肥後友和	中原クラブ	2	1
3	星祐二・江藤孝憲	MS卓球クラブ	3	
4	成田理人・伊澤幸伸	cleo	1	①②
5	添田清一・森田雄司	たちばなクラブ	2	2
6	菅野友幸・発知孝芳	川レク・グリーンクラブ	3	
7	狗飼穂高・霜崎優一	ベイチャレクラブ	1	
8	須田仁・中島仁志	わわわ	2	3
9	深田慧一・和久本貴昭	新川崎シティーズ	3	①②
10	水下流星・白井悠馬	中原ク・上智大学	3	③
11	高山利幸・杉山律	グリーンピーチ	2	4
12	橋本快音・緒方星斗	いさまDream	1	
13	平島寛之・岩佐正道	青嵐クラブ	1	
14	梅村富士夫・李宣東	NAS	3	5
15	清水二郎・向山弘樹	AF TABLE TENNIS	2	④
16	長又亮・新井洋輔	CRONY	3	⑤
17	坪根俊樹・渡辺祐太	中原クラブ	1	6
18	早坂哲郎・菅原一樹	富士通クラブ	2	
19	松岡明男・三原昭彦	あすなろ	1	
20	間々田智優・藤本悠真	学習院大学・個人	2	7
21	末野豊明・佐伯恭司	TTCはるひ野	3	⑥
22	米澤哲郎・小山幸男	中原クラブ	1	⑦
23	海老根純・野方大地	ヴォルケーノ川崎	2	8
24	市川幸彦・中村徹	わわわ	3	
25	佐藤光治・崎浜和久	東芝クラブ	1	⑧
26	蔵五清之・大内信也	NAS	2	9
27	天沼弘光・甲斐雅昭	AF TABLE TENNIS	3	
28	峯貴昭・瀬川義友	JFE京浜	2	
29	田村金徳・水野節夫	タム卓ク・ひまわりT.D	3	10
30	北原翔太・西浦裕基	ベイチャレクラブ	1	⑨
31	今雄矢・中井裕太	中原クラブ	1	⑩
32	儘田裕幸・山永康昌	みなみ風	2	11
33	山田浩幸・木村浩太	TTCはるひ野	3	
34	田中良平・岸篤輝	鶴見labo	3	
35	河野真大・菊地康太	cleo	1	12
36	須藤拓哉・山口悟	ベイチャレクラブ	2	⑪
37	矢内智大・信澤宏明	CRONY	1	⑫
38	矢儀田直貴・八巻剛司	むさこクラブ	3	13
39	竹之内豊・木滝賢人	cleo・個人	2	

山口・宮下

⑬	2	木村達彦・柴崎裕	MS卓球クラブ	40
14	3	熊谷直重・岩崎良和	わわわ	41
	1	吉開英一・松本周	中原クラブ	42
⑭	1	金高浩二・中野龍弥	あすなろ・東海大学	43
15	3	茅守俊輝・田沼真	ベイチャレクラブ	44
	2	團嘉騎・永島匠翔	cleo	45
	1	岡田弾・伊藤佑馬	聖マリ卓球ク・青嵐ク	46
16	2	吉永聡・吉永隆	たちばなクラブ	47
⑮	3	工藤智・井上優	キャノンクラブ	48
⑯	1	堀籠翔平・苺野真澄	CRONY	49
17	2	松澤透・福光純平	JFE京浜	50
	3	森田慎・櫻井昭夫	川レク・グリーンクラブ	51
	3	丸山泰司・本多峻	AF TABLE TENNIS	52
18	2	北本拓・林浩二	中原ク・MS卓球ク	53
⑰	1	多田權人・須永聡太	文教大・横浜市立大	54
⑱	1	百々彩人・小牧怜雄	青嵐クラブ	55
19	2	平岩健三・室井正志	富士通クラブ	56
	3	小泉修・福田悦也	TTCはるひ野	57
⑲	1	煤田竜也・奈良和之	梅屋敷卓球クラブ	58
20	2	高橋将和・佐伯俊幸	AF TABLE TENNIS	59
	3	横溝翔汰・隅田彩斗	TCBN	60
⑳	1	正岡忠・藤本繁郎	東芝クラブ	61
21	3	菅野吉文・林拓也	卓球クラブ暁	62
	2	古谷田和樹・中村拓斗	ベイチャレクラブ	63
	1	水口貴則・古川聖	中原クラブ	64
22	3	鈴木幹夫・安藤雅樹	MS卓球クラブ	65
㉑	2	下田彬皓・田沼栄暉	CRONY	66
㉒	1	新村紘典・廣田森	土用日	67
23	2	段愛新・張磊	DAX卓球クラブ	68
	3	橋場康徳・森本和幸	グリーンピーチ	69
	1	藤井太・山田凜	鶴見labo	70
24	キ	根間真樹・丸茂亮太	cleo	71
㉓	2	増田義夫・永野有也	NAS	72
㉔	1	山口拓矢・宮下拓也	JFE京浜	73
25	3	藤井秀幸・中野伸二	むさこクラブ	74
	2	佐久田敬・荻野航平	よちよちびんぼんず	75

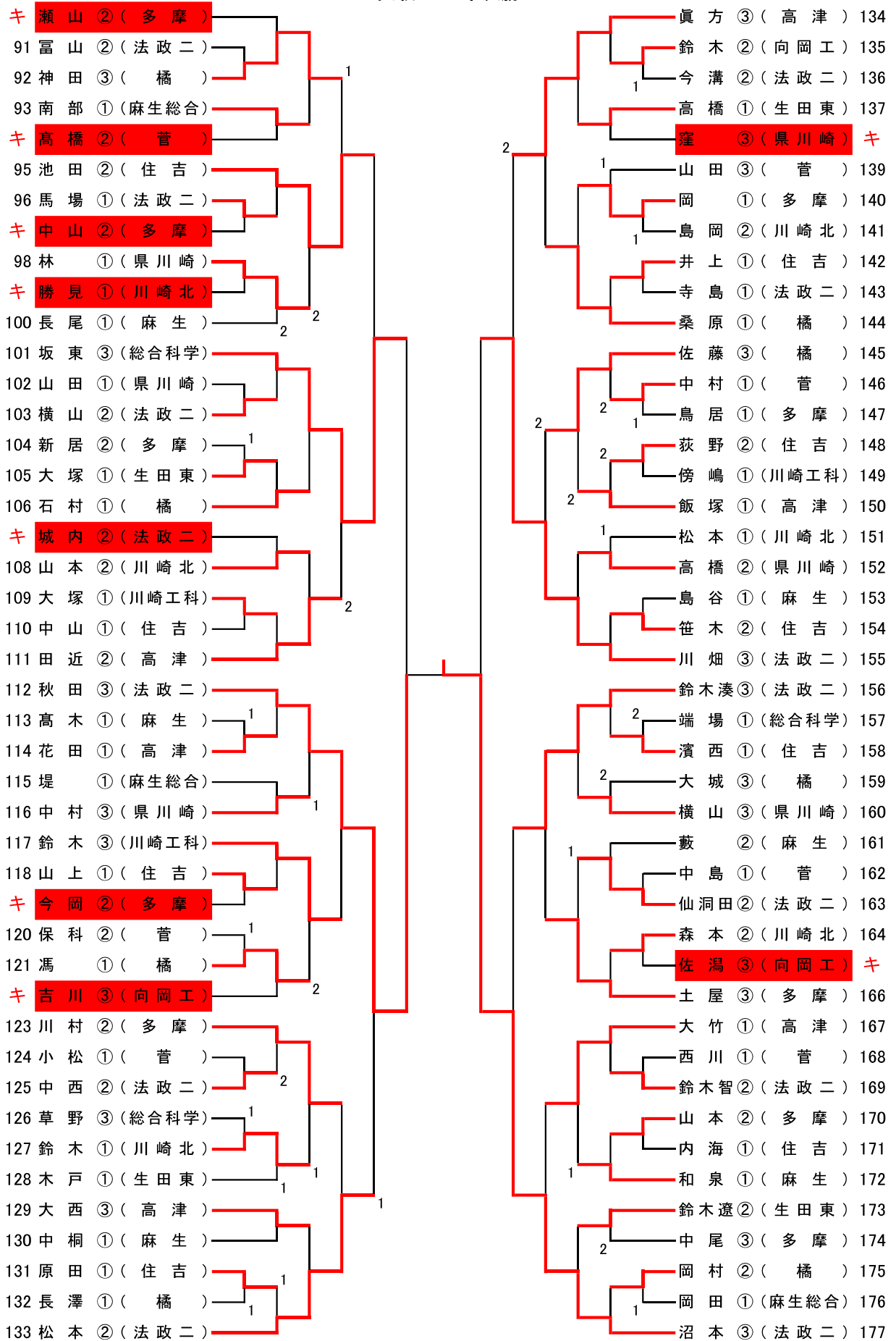
男子シングルス (1)

1回戦 ~ 準決勝

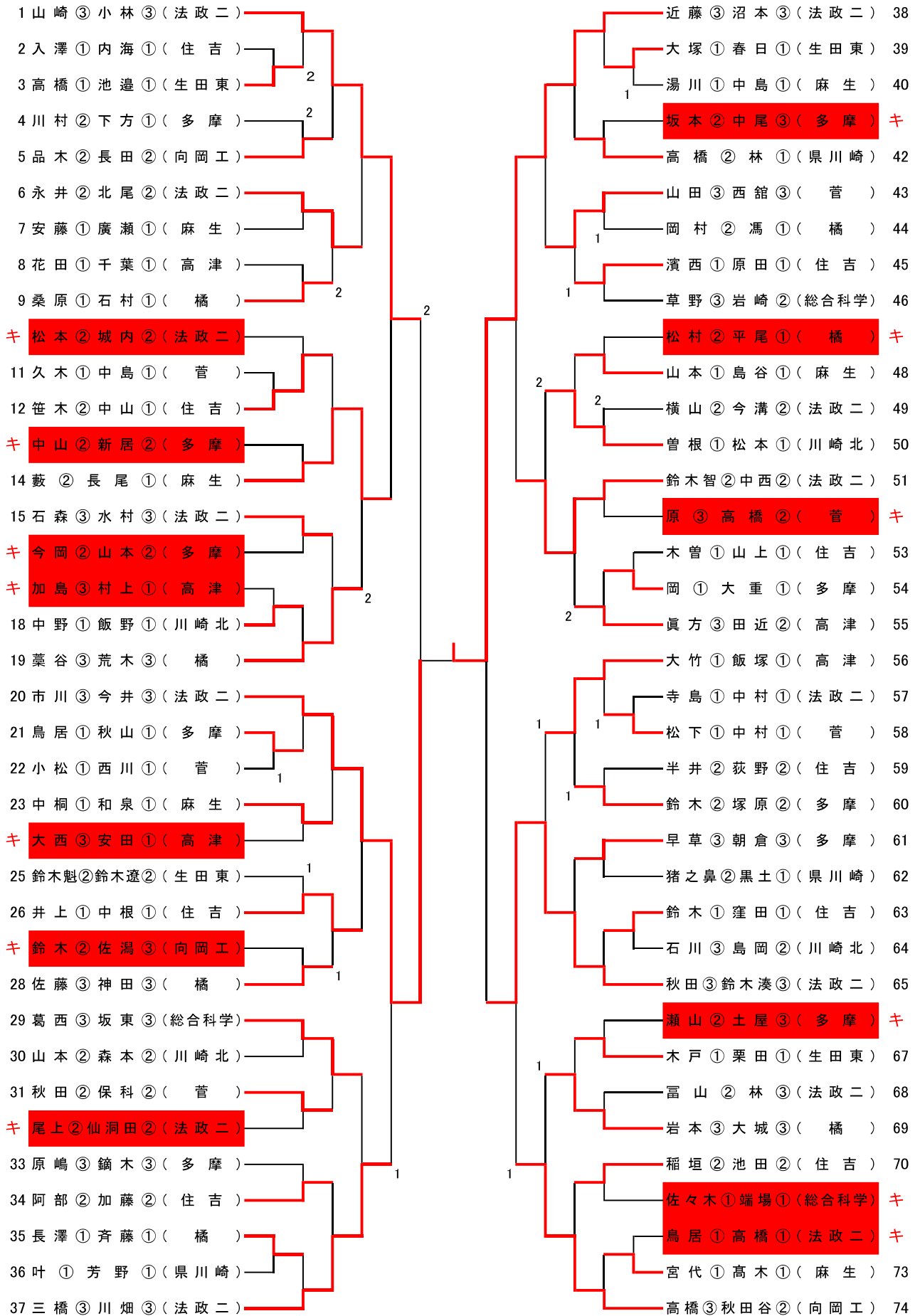


男子シングルス(2)

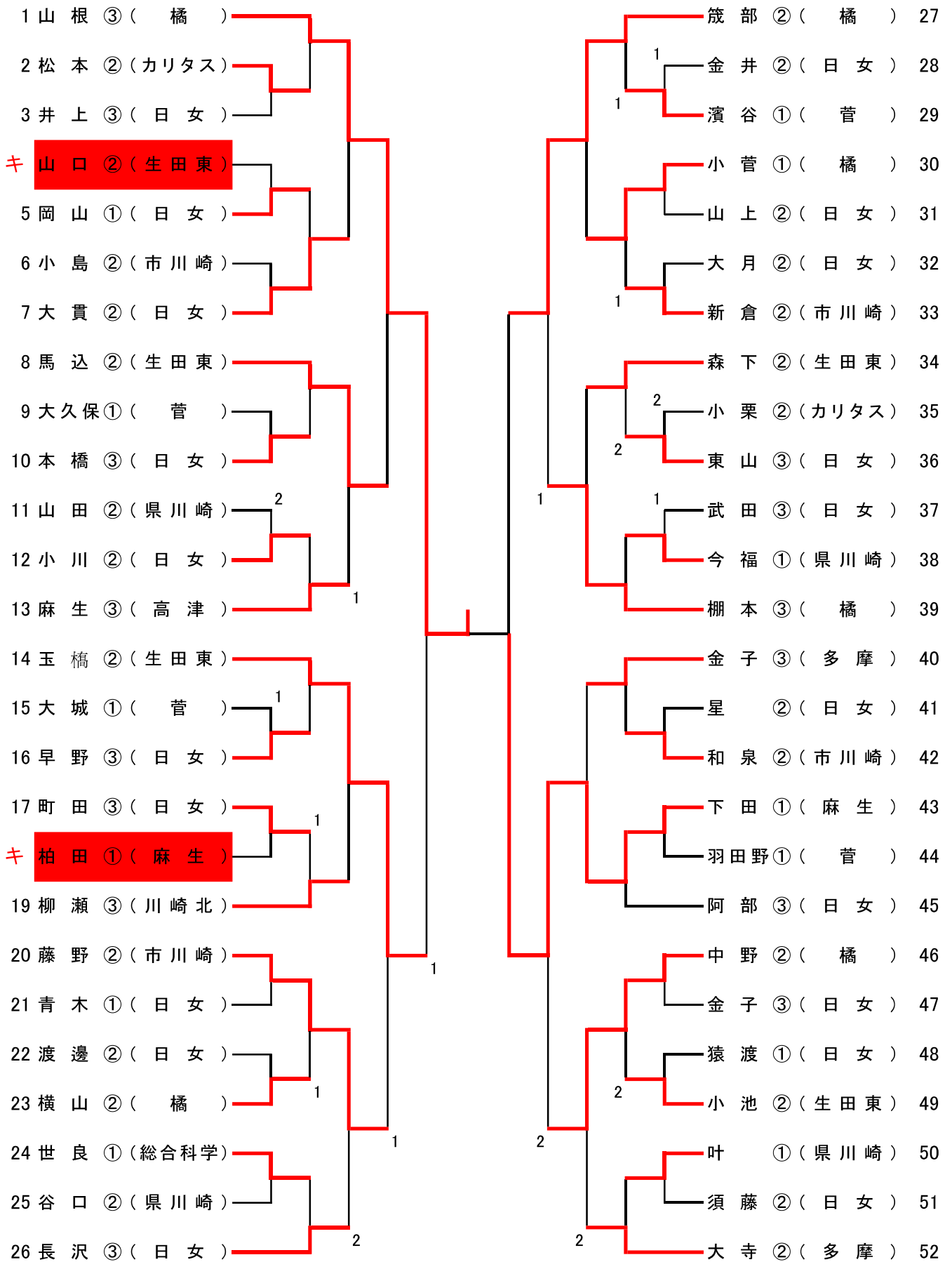
1回戦 ~ 準決勝



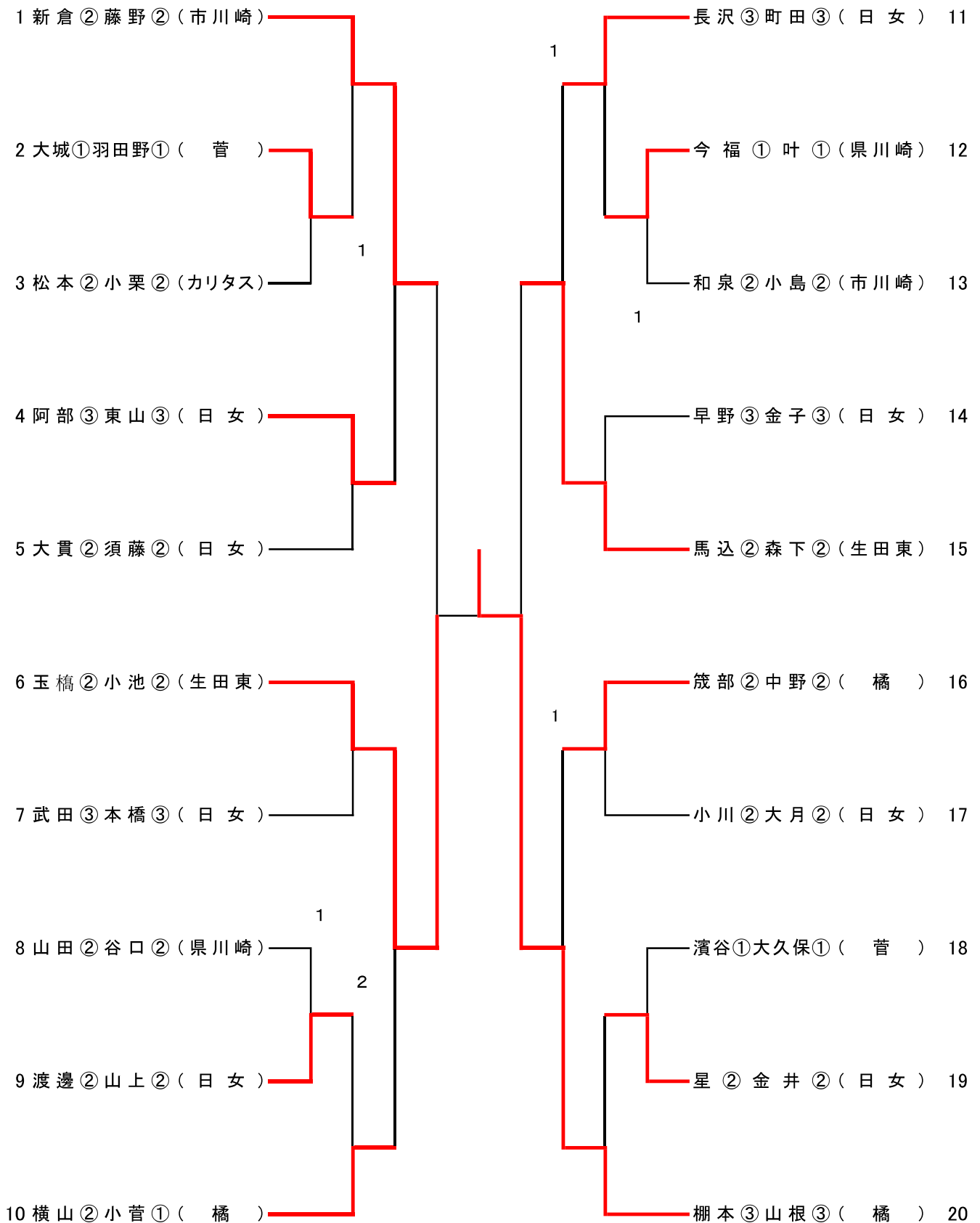
男子ダブルス



女子シングルス



女子ダブルス



男子シングルスAブロック (1)

1 多田 紘人③ (東高津)		57 玖島 翼③ (宮崎)	
2 松永 海人① (富士見)		58 川端 幸志郎① (稲田)	
3 羅 奕哲① (宮前平)		59 平山 逞真① (井田)	
4 白山 創俣② (西高津)		60 高橋 琉晟② (臨港)	
5 市川 蓮② (菅)		61 守木 雄斗② (西生田)	
6 湯浅 康司② (西生田)		62 山田 桔平② (向丘)	
7 岩見 謙吾② (川中島)	1	63 鋤柄 諒成② (麻生)	
8 中本 真幸② (向丘)	1	64 松本 早雲③ (平)	
9		65	bye
10 田部井 優② (平)	1	66	山本 洋輔② (川中島)
11 入江 航平② (塚越)	2	67	富田 璃月② (西高津)
12 壁谷 悠一② (はるひ野)	1	68	中山 藤次郎② (橘)
13 大兼久 海人② (井田)	1	69	櫻井 啓太② (南菅)
14 石垣 釉来③ (臨港)		70	中村 憲伸③ (西生田)
15 小林 祥晃③ (平間)		71	深澤 拓斗③ (塚越)
16 上野 智生② (宮内)		72	折原 颯太③ (向丘)
17 中野 碧大③ (向丘)	1	73	田村 春道③ (中原)
18 寅川 翔太② (西高津)	1	74	岩崎 一真③ (東高津)
19 八重樫 優瑛② (川中島)		75	常盤 真都② (高津)
20 上廣 高平② (長沢)		76	bye
21 須原 悠樹③ (稲田)		77	千種 悠生③ (御幸)
22 菅野 巧太③ (西生田)		78	澤田 理玖人③ (平間)
23 横山 萊流② (橘)		79	鈴木 康太③ (はるひ野)
24 越井 敦基② (麻生)		80	菊池 晴陽② (宮前平)
25 富永マルティ時安③ (宮崎)	1	81	大原 藍人③ (菅)
26 高橋 孜龍① (はるひ野)		82	南場 兼継① (西高津)
27 谷口 恭平① (井田)		83	高橋 幸誠① (井田)
28 青山 直樹③ (中原)		84	森井 翔太小⑤ (木下アカデミーJr)
29 村上 涉② (高津)		85	小谷 遼太郎③ (井田)
30 小澤 朋哉① (菅)		86	横倉 匠真② (橘)
31 成田 祥梧① (川中島)		87	岡部 慶② (麻生)
32 鈴木 啓太③ (井田)	1	88	磯田 奏人③ (稲田)
33 藤井 祐樹② (宮内)	2	89	青沼 怜央② (御幸)
34 岩崎 雅熙③ (平間)	1	90	森 翔太郎③ (向丘)
35 金子 光希③ (東橘)	1	91	田邊 冬時② (富士見)
36 阿部 空② (塚越)		92	花之枝 秀人③ (臨港)
37		93	bye
38 片岡 咲太朗③ (向丘)	1	94	村田 諒介② (南菅)
39 遠藤 玄喜③ (稲田)	2	95	江口 斗翔② (川中島)
40 菅野 陽誓② (御幸)	1	96	玉井 湧② (西生田)
41 山上 藍② (中原)		97	森口 稜山② (中原)
42 斎藤 和真② (西高津)		98	佐藤 隆仁③ (はるひ野)
43 大木 龍之介③ (長沢)		99	芳谷 晴岳② (川中島)
44 田中 愉之助③ (向丘)		100	石原 佑馬② (中原)
45 平林 直登③ (宮前平)		101	大西 諄② (東橘)
46 辻 舜平④ (丸子橋卓球スタジオ)	1	102	坂井 慎太郎② (井田)
47 星 直輝② (宮崎)		103	清水 遥斗③ (西高津)
48		104	bye
49 藤岡 和夢③ (南菅)	2	105	長尾 琉輝② (高津)
50 古澤 颯汰② (川中島)	2	106	新田 英樹② (菅)
51 谷口 結斗② (稲田)	2	107	深澤 綜哉② (塚越)
52 松田 怜② (麻生)	2	108	松尾 海利② (向丘)
53 松田 洋輝オーエン③ (井田)		109	先祖 悠有③ (東高津)
54 小林 航介① (はるひ野)		110	土屋 介惺② (長沢)
55 堀 翼① (西生田)		111	清水 望生② (はるひ野)
56 金子 凜星② (橘)		112	宮下 浩太③ (宮内)

男子シングルスAブロック (2)

順位	氏名	学年	所属	対戦相手	スコア	対戦相手	スコア	順位
113	永田 陽城③	(東 橋)		横田 真良③	(宮 崎)	169		
114	吉留 雅也①	(稲 田)		梅田 直弥②	(宮前平)	170		
115	山口 旭①	(向 丘)		田村 大輔①	(向 丘)	171		
116	今林 稜涼②	(平)		浦野 成寅②	(御 幸)	172		
117	成松 優真②	(井 田)		渡邊 瑠維②	(麻 生)	173		
118	松井 清悟③	(平 間)		月岡 成輝②	(中 原)	174		
119	榎本 光②	(高 津)		安藤 充也②	(塚 越)	175		
120	中村 圭志②	(川中島)		鳥居 康悠③	(井 田)	176		
121		bye			bye	177		
122	成澤 伯②	(中 原)		片岡 大遙③	(平 間)	178		
123	志村 匠②	(はるひ野)		井原 勘太③	(はるひ野)	179		
124	小谷 悠伸③	(宮 崎)		橋本 大來③	(宮 内)	180		
125	松浦 想太③	(臨 港)		海老沢 拓也②	(西生田)	181		
126	岩田 慶太③	(塚 越)		井山 俊平②	(菅)	182		
127	今田 英輔②	(菅)		高須 湊③	(麻 生)	183		
128	石橋 大悟②	(西生田)		新實 直樹②	(井 田)	184		
129	石井 快②	(川中島)		中野 雅人②	(東 橋)	185		
130	渡辺 実珠③	(向 丘)		中村 翔②	(川中島)	186		
131	仲嶺 拓巳②	(はるひ野)		二本柳 颯人③	(東高津)	187		
132	石見 璃斗②	(御 幸)			bye	188		
133	芹澤 陸②	(西高津)		和仁 郁人③	(長 沢)	189		
134	小俣 岳瑠②	(宮前平)		堀内 琉之介③	(稲 田)	190		
135	柳澤 陽人②	(長 沢)		佐藤 勇希③	(中 原)	191		
136	菅原 大暉②	(宮 内)		森 俊輔②	(南 菅)	192		
137	瀧山 真大②	(橋)		鎌倉 輝瑠③	(はるひ野)	193		
138	和田 陽向①	(麻 生)		関口 大翔①	(向 丘)	194		
139	佐々木 達志①	(井 田)		植草 怜士①	(富士見)	195		
140	西田 圭輔③	(向 丘)		三井 大輝③	(西高津)	196		
141	白鳥 竜聖⑥	(川崎卓球ジム)		高山 成吾①	(丸子橋卓球スタジオ)	197		
142	青山 穰大①	(御 幸)		安村 怜磨③	(向 丘)	198		
143	河村 禱矢①	(川中島)		新井 康介②	(菅)	199		
144	原田 悠希②	(中 原)		岩原 瑛人②	(西高津)	200		
145	今枝 隼大②	(西高津)		山岡 慎弥②	(高 津)	201		
146	岡田 怜也②	(向 丘)		秋元 允希③	(はるひ野)	202		
147	平山 舜③	(西生田)		山崎 立喜②	(西生田)	203		
148	卜部 魁仁②	(高 津)		菅原 永⑤	(DAX卓球)	204		
149		bye		中村 琉唯②	(中 原)	205		
150	佐藤 永遠⑥	(井 田)		祝田 俊大②	(南 菅)	206		
151	米山 柊②	(麻 生)		犬井 颯音②	(井 田)	207		
152	高田 夏樹②	(稲 田)		山内 優太朗①	(麻 生)	208		
153	久木原 唯斗②	(東高津)		石井 莉斗①	(川中島)	209		
154	田中 蒼都②	(南 菅)		吉田 悠一③	(宮前平)	210		
155	石橋 永真③	(富士見)		花田 朋希③	(稲 田)	211		
156	別府 広羽大③	(向 丘)		兼子 瑛太②	(西生田)	212		
157	奥野 圭③	(西生田)		中野 碧大③	(向 丘)	213		
158	船水 快里②	(臨 港)		福元 海瑠②	(御 幸)	214		
159	岩崎 陽②	(塚 越)		利光 讓③	(西高津)	215		
160		bye			bye	216		
161	石川 翔介③	(長 沢)		漆畑 真音②	(平)	217		
162	木村 寿紀③	(はるひ野)		大湖 匡人②	(橋)	218		
163	大橋 湧太②	(平 間)		鷺尾 聖弥③	(平 間)	219		
164	齊藤 継斗②	(西高津)		三嶋 修平②	(井 田)	220		
165	宮本 雄虎③	(稲 田)		田中 絢太朗②	(長 沢)	221		
166	長谷川 悟志②	(井 田)		金子 弘登①	(川中島)	222		
167	伊藤 永騎①	(菅)		木村 想①	(菅)	223		
168	近藤 伸洸②	(橋)		大野 光輝③	(臨 港)	224		

男子シングルスAブロック (4)

337	大宗 和起③ (御幸)								河野 遥斗③ (長沢)	393
338	大出 煌河① (井田)								七海 創太① (菅)	394
339	添田 陸② (はるひ野)								高島 龍心① (はるひ野)	395
340	北條 春陽③ (西高津)								森 凜太郎③ (西高津)	396
341	黒田 寛幸② (向丘)								根本 奏輝② (御幸)	397
342	須田 涼太② (南菅)	1							工藤 智弘② (臨港)	398
343	山本 歩② (平)								関 祥汰③ (井田)	399
344	澤田 実広② (宮前平)								志村 直哉③ (宮前平)	400
345	bye								bye	401
346	原田 陽平② (西生田)	2							西田 壮汰② (向丘)	402
347	端中 直大③ (菅)								北 皇貴② (川中島)	403
348	高橋 楽太郎③ (平間)								池田 祥太② (平)	404
349	近藤 圭悟③ (塚越)	1							山田 大誠② (南菅)	405
350	藤田 剛輝② (臨港)								鈴木 涼夏③ (東橋)	406
351	東条 拓実① (川崎卓球ジム)								小竹 輝③ (向丘)	407
352	谷田貝 理一② (向丘)								平井 陽翔② (宮内)	408
353	高村 昌希② (西生田)	1							加藤 清十郎② (西生田)	409
354	村上 匠② (麻生)								岡田 知暖② (中原)	410
355	米川 晴翔② (橋)								細川 久羅② (塚越)	411
356	bye								bye	412
357	大森 央葉② (高津)								桑名 航誠③ (西高津)	413
358	笹氣 桧斗③ (長沢)								山浦 達也② (井田)	414
359	荒井 紬③ (宮崎)								青木 尊宗③ (はるひ野)	415
360	西林 雄壮③ (はるひ野)								梅田 眺馬③ (東高津)	416
361	吉村 真那翔② (川中島)	1	1						村田 陽太② (麻生)	417
362	関本 慧① (中原)								岡野 成樹③ (橋)	418
363	西脇 輝① (稲田)								佐藤 尚弥③ (平間)	419
364	小田切 想② (井田)								菅原 睦月② (稲田)	420
365	鈴木 健正② (菅)								長谷 蓮志② (川中島)	421
366	西河 航① (井田)								佐藤 真都① (稲田)	422
367	川井 航輝① (はるひ野)								村田 紀好① (宮前平)	423
368	斎藤 和宏③ (塚越)								清野 雅斗② (西高津)	424
369	柏木 大翔② (高津)								山口 光陽② (向丘)	425
370	大塚 遣士② (川中島)								鎌田 将矢③ (橋)	426
371	田村 元駿③ (稲田)								池田 有希② (井田)	427
372	大沼 隼太③ (向丘)								山崎 智博② (高津)	428
373	bye								bye	429
374	前田 瑞仁② (御幸)	1							加藤 大壱③ (向丘)	430
375	グルン アユス③ (富士見)								福田 青真② (東高津)	431
376	櫻田 健心② (橋)								成田 充陽① (麻生)	432
377	田代 大悟③ (西生田)	1							平良 彪悟① (富士見)	433
378	小林 晃成③ (中原)								鹿田 飛雅③ (中原)	434
379	黒豆 隼汰③ (平間)								水谷 駿佑③ (西生田)	435
380	南雲 皇也② (塚越)								武山 紘己③ (菅)	436
381	下坂 春翔③ (東橋)								松本 柊③ (井田)	437
382	黒瀬 拓海② (井田)	2							横川 湊玖榔② (長沢)	438
383	山口 陸希② (向丘)								前田 柊② (向丘)	439
384	bye								bye	440
385	松浪 照真③ (南菅)								岩瀬 智哉② (川中島)	441
386	芦谷 祐希② (川中島)								塚田 雅史③ (はるひ野)	442
387	滝田 孝一郎③ (中原)								木島 陸人② (宮崎)	443
388	松澤 一輝② (長沢)								能戸 碧③ (臨港)	444
389	豊田 巧③ (宮内)	2							大竹 奏太② (西生田)	445
390	中村 泰啓① (麻生)								柏 昊来① (稲田)	446
391	守田 慎ノ助① (西高津)								峯 司① (御幸)	447
392	岡本 志道② (東高津)								天野 遙空① (R&M)	448

男子シングルスBブロック (2)

115 松村 陽路③ (柿 生)		生野 倫太郎③ (王禅寺中央)	172
116 馮 俊堯① (南河原)		佐治 煌斗① (南河原)	173
117 阿知波 昂① (野 川)		碓井 志優① (柿 生)	174
118 稲橋 佳吾② (日 吉)		鈴木 結人② (住 吉)	175
119 丸山 輝都② (菅 生)		山本 瑞貴③ (玉 川)	176
120 澤野 楓② (住 吉)	1	田中 優翔② (東高津)	177
121 湯浅 頼人② (生 田)		大城 信歩② (南加瀬)	178
122 木内 雅人② (玉 川)		助川 仁③ (中野島)	179
123 新井 遙樹③ (橘)		大林 直生② (日 吉)	180
124 田頭 陸② (白 鳥)		加藤 翔太② (西中原)	181
125 五十嵐 潤② (法政二)		小玉 輝人② (野 川)	182
126 越智 一樹③ (西中原)	1	宮下 奏汰③ (御 幸)	183
127 澤野 航琉③ (野 川)		石川 弘樹② (白 鳥)	184
128	bye	浅枝 悠③ (橘)	185
129 平野 直輝③ (有 馬)		山口 晃平③ (川 崎)	186
130 池上 詩穩③ (生 田)		佐藤 宏樹② (柿 生)	187
131 後藤 仁② (有 馬)		吉田 拓真③ (法政二)	188
132 野口 稜太③ (御 幸)	2	篠原 漣② (宮 崎)	189
133 渡邊 明弘② (南大師)		阪口 創大③ (菅 生)	190
134 佐々木 瑛太③ (橘)		加藤 佑翔③ (宮 内)	191
135 富永 俊樹③ (宮 内)		真鍋 琉③ (西中原)	192
136 手塚 仁③ (南加瀬)	1	宮木 陽詩③ (御 幸)	193
137 合庭 忠伸③ (法政二)		太田 蓮史郎② (東高津)	194
138 市川 遥大② (西中原)		南里 太郎② (西中原)	195
139 鈴木 悠仁② (宮 崎)		菊池 夢希③ (有 馬)	196
140 藤澤 勇太② (東高津)	2	長谷川 遵① (野 川)	197
141 中山 拓夢③ (中野島)		佐藤 悠馬① (生 田)	198
142 齋藤 少夢① (野 川)		里園 大空③ (野 川)	199
143 荒木 玄紀③ (住 吉)		松村 悠生③ (玉 川)	200
144 中野 友人② (白 鳥)	1	曾我部 幸斗② (中野島)	201
145 林 凌志① (野 川)		久保田 迅② (宮 崎)	202
146 日下 翠① (法政二)		三浦 亜檀② (野 川)	203
147 河野 健竜③ (橘)	1	池永 尚輝② (西中原)	204
148 尾崎 駿② (中野島)	1	八木 遼太② (生 田)	205
149 築取 聖③ (御 幸)		水野 馨午② (犬 蔵)	206
150 相原 琉生③ (菅 生)		井上 朝陽② (南生田)	207
151 森谷 成③ (東高津)		大山 翔琉② (東高津)	208
152 小泉 月煌牙② (南生田)		七海 景虎③ (橘)	209
153 市原 有斗② (川 崎)		佐藤 広陽② (野 川)	210
154 藤岡 聖弥③ (有 馬)		田中 良英③ (白 鳥)	211
155 畠中 琉月② (西中原)		山崎 悠生② (法政二)	212
156 大江 剣心③ (野 川)		椛下 陽生③ (宮 内)	213
157 松浦 瑞生③ (王禅寺中央)		横山 琥太郎③ (柿 生)	214
158 佐々木 奏③ (中野島)	2		bye 215
159 松浦 広季② (日 吉)		小茂田 日向② (日 吉)	216
160 西村 元輝② (玉 川)		喜屋武 雄飛② (南加瀬)	217
161 浦田 晴② (住 吉)		阿部 嵐③ (住 吉)	218
162 川口 理颯② (法政二)		大久保 恵輝① (野 川)	219
163 服部 康佑② (東高津)		遠藤 将希② (有 馬)	220
164 日高 淳也② (西中原)		梅津 武尊② (王禅寺中央)	221
165 小森 楓② (柿 生)		酒井 暁志③ (橘)	222
166 有馬 穂② (菅 生)	2	岡本 悠真② (西中原)	223
167 葛西 理仁② (御 幸)		矢島 悠樹③ (白 鳥)	224
168 高橋 徹平② (宮 内)	2	林 祐 ② (法政二)	225
169 北崎 清② (生 田)	1	町支 晴太郎① (生 田)	226
170 松井 琥太郎① (野 川)		栗田 讓① (御 幸)	227
171 小倉 光生③ (宮 崎)		榎屋 結翔③ (菅 生)	228

榎屋
(菅生)

男子シングルスBブロック (4)

343	清水 羽音③	(王禅寺中央)			松田 祐樹③	(住吉)	400
344	吉田 惺司①	(南河原)			山口 温大①	(南河原)	401
345	岡光 成築①	(柿生)			鈴木 遥大①	(宮崎)	402
346	三浦 叶大③	(野川)	1		内山 晴翔③	(中野島)	403
347	小川 士悠馬②	(玉川)			荻部 地洋③	(玉川)	404
348	松本 圭矢②	(白鳥)			片野 龍樹②	(御幸)	405
349	鈴木 隼翔③	(御幸)			伊東 伶音②	(南加瀬)	406
350	外川 大貴②	(橘)			吉田 潤③	(法政二)	407
351	高松 遼③	(西中原)			本杉 仁③	(日吉)	408
352	堀 海翔②	(東高津)			濱崎 照空②	(西中原)	409
353	室根 涉②	(宮崎)	2	1	松村 央祐③	(野川)	410
354	五雲寺 健登②	(法政二)			平山 晴太②	(生田)	411
355	田村 宥力②	(宮内)			棚瀬 理仁②	(柿生)	412
356		bye			今井 咲寿②	(白鳥)	413
357	中沢 昂樹③	(野川)			山崎 恭太郎②	(南大師)	414
358	石原 陽③	(川崎)			伊東 佑峻②	(宮内)	415
359	田中 明②	(住吉)			五十嵐 琉斗③	(菅生)	416
360	安西 一真②	(東高津)			伊藤 貴章②	(野川)	417
361	廣岡 吟竜②	(菅生)			日野原 誉大②	(西中原)	418
362	與儀 朋央②	(中野島)			福田 連慈②	(東高津)	419
363	阿部 悠太②	(西中原)			三浦 隆世②	(有馬)	420
364	斉藤 遼貴②	(生田)			菊地 啓士②	(柿生)	421
365	長江 亘樹②	(日吉)			加藤 蓮唯②	(御幸)	422
366	安藤 千里②	(法政二)	2	2	小菅 佑人②	(中野島)	423
367	土屋 堅信③	(野川)			小島 祥吾③	(法政二)	424
368	木村 友耀③	(南生田)			大瀬 啓介②	(白鳥)	425
369	樋口 竜太郎①	(宮崎)			横田 風人朗②	(橘)	426
370	大場 虎次郎①	(有馬)			斎藤 慎毅②	(生田)	427
371	大沼 怜央③	(御幸)			秋山 大翔③	(中野島)	428
372	栗本 啓史③	(宮内)			未續 尚暉①	(南生田)	429
373	池本 三月②	(住吉)	1	1	大沼 幸成①	(生田)	430
374	衣川 倫正③	(白鳥)			濱矢 瑛人③	(東高津)	431
375	長谷川 空煌③	(野川)			石倉 翔太②	(野川)	432
376	金子 勇悟②	(西中原)			高橋 奏翔②	(西中原)	433
377	大字 陽太③	(法政二)			杉崎 広大③	(御幸)	434
378	服部 太樹③	(橘)			沢田 佳吾③	(野川)	435
379	宮内 惇之介③	(玉川)			大津 宥翠②	(菅生)	436
380	深澤 保英③	(日吉)			大原 涼輔②	(玉川)	437
381	松尾 忠明②	(生田)			磯崎 有珀③	(住吉)	438
382	有留 翔②	(御幸)			岡野 陽斗③	(橘)	439
383	上田 凌大②	(法政二)			梶 佑輔②	(日吉)	440
384	長江 和葉③	(野川)			佐藤 洸太③	(柿生)	441
385	小野澤 清流③	(宮崎)			飯島 航介③	(犬蔵)	442
386	星野 天良③	(田島)				bye	443
387	岡田 祐樹③	(野川)			吉田 瑞生②	(橘)	444
388	尋木 想真③	(白鳥)			池谷 優心②	(生田)	445
389	金田一 悠佑②	(生田)			菊池 泰平③	(白鳥)	446
390	大宮 悠太②	(東高津)			渡辺 友音③	(東高津)	447
391	前中 袖風②	(柿生)				bye	448
392	大野 颯太③	(中野島)			仙崎 史悠③	(有馬)	449
393	尾崎 翔空②	(南加瀬)			下川 真郷②	(王禅寺中央)	450
394	三枝 慶士②	(西中原)			堀口 慎③	(法政二)	451
395	柘植 洪亮③	(有馬)			森山 貫己③	(野川)	452
396	志村 亮介③	(橘)			大谷 暁大③	(宮内)	453
397	加藤 礼惟①	(王禅寺中央)			加藤 健人②	(住吉)	454
398	内村 友紀①	(南生田)			松本 広①	(宮崎)	455
399	鈴木 士温③	(菅生)			金井 悠樹③	(西中原)	456

17~24コート

女子シングルス A-(1)

A決勝

1 小島 百花③ (宮内)		大塚 0-3 坂田		竹川 紗世③ (塚越)	41
2 山口 紗和① (野川)	1			秋山 紫① (西生田)	42
3 守田 智帆子① (はるひ野)				小林 紗彩① (野川)	43
4 浅谷 琉真② (中野島)				1 舘 海那弥③ (南大師)	44
5 上原 奈都① (菅)			1	遠藤 さくら③ (富士見)	45
6 福島 綾乃② (向丘)	2		1	西 咲七③ (南河原)	46
7 平野 朋佳② (住吉)				佐藤 美緒小④ (木下アカデミーJr)	47
8 松田 かな③ (橘)				増元 咲希② (カリタス)	48
9	bye			bye	49
10 坂下 月羽③ (富士見)			2	八田 久留実② (西中原)	50
11 三上 浩佳② (南加瀬)			1	須田 彩音② (西高津)	51
12 設楽 すみれ② (宮前平)	1			廣瀬 美羽① (菅)	52
13 則吉 芙柚③ (塚越)			1	板野 鈴々香① (川崎)	53
14 山倉 莉子③ (井田)				齊藤 彩希③ (中野島)	54
15 日當 莉緒③ (カリタス)				山守 梓美③ (住吉)	55
16 丸山 実莉② (西生田)	2			大塚 日真莉③ (宮崎)	56
17 鈴木 もも② (宮崎)				坪井 玲奈② (川中島)	57
18 田中 帆南③ (臨港)			2	荒生理絵② (井田)	58
19 稲富 菜月② (日吉)		大塚 宮崎		増田 更彩③ (宮前平)	59
20 東條 寧々② (中野島)			1	山下 明莉③ (東高津)	60
21 片山 葉瑠妃② (宮崎)		2-3	2	一瀬 夏奈③ (菅生)	61
22 中森 水月③ (野川)				井上 瑠里① (川崎)	62
23 尾崎 結埜② (塚越)				笹本 玲奈① (野川)	63
24 鳥居 琉希② (中野島)				山本 なつめ③ (南生田)	64
25 岩切 美怜② (柿生)			1	岩谷 紗南② (西生田)	65
26 西田 結愛③ (平間)				坪井 乃愛② (宮内)	66
27 寺田 梨桜② (稲田)			2	栗栖 史佳② (宮崎)	67
28 海老原 雪菜② (富士見)				今村 心優③ (向丘)	68
29 椋 千恵② (白鳥)	1		2	佐々木 玲奈② (中野島)	69
30 石井 芙実② (田島)				伊藤 百々果② (稲田)	70
31 柴崎 紗羽③ (御幸)			1	永井 結③ (カリタス)	71
32 遠藤 佳音② (カリタス)				bye	72
33 麻 結衣② (井田)	2			内山 侑香③ (平間)	73
34 長濱 結依② (西中原)				渡辺 萌咲③ (はるひ野)	74
35 菊池 佳琳② (川崎)				白川 佳鈴② (井田)	75
36 三好 桃葉② (宮内)	1			江頭 愛莉② (有馬)	76
37 宮崎 莉希② (宮崎)				田中 ひより② (塚越)	77
38 石田 桃花① (川中島)				下遠野 柚月① (中原)	78
39 市丸 李桜奈① (野川)				小松 葵① (宮崎)	79
40 石割 夢叶③ (中原)				堀 優菜③ (王禅寺中央)	80

女子シングルス B-(1)

B決勝

161 坂本 明日菜① (井田)	坂本	0-3	岡田	東尾 柚咲③ (南生田)	201
162 兼平 都子① (南生田)				赤枝 花音① (菅)	202
163 奥田 ゆず菜① (菅)			2	川野 沙綾① (御幸)	203
164 松野 有紗② (カリタス)				岡本 彩心南③ (東橋)	204
165 高橋 里緒② (富士見)			2	佐藤 もあな③ (宮崎)	205
166 大野 胡々葉② (宮崎)				江崎 さくら③ (カリタス)	206
167 江原 莉央② (宮前平)				畑中 優心② (王禅寺中央)	207
168 山添 智代② (西生田)		1		水上 心晴② (川中島)	208
169	bye			bye	209
170 直井 実莉③ (東高津)			2	石塚 綺莉③ (塚越)	210
171 福山 結衣③ (有馬)				井出 新菜③ (はるひ野)	211
172 柏木 香奈② (橋)				和田 彩都子③ (井田)	212
173 樋山 朱里② (中野島)			1	遠藤 歩美② (中野島)	213
174 京屋 佳音③ (塚越)				西野 紡季② (橋)	214
175 飯嶋 初月② (稲田)	1		2	江藤 心奏② (日吉)	215
176 高橋 実奈② (田島)				齋藤 桃羽③ (宮崎)	216
177 黒杭 史佳③ (宮崎)				田中 侑利③ (平間)	217
178 秋本 理依① (野川)	1			谷口 梨恋① (野川)	218
179 水野 紗良① (中原)		坂本 (井田)		大橋 泉実① (西生田)	219
180 安藤 怜美③ (平間)				関口 愛菜③ (富士見)	220
181 杉本 凛香② (宮内)				土江 彩希子③ (柿生)	221
182 杉田 怜香② (カリタス)	1			中村 麻奈美① (井田)	222
183 井口 海夏② (中野島)			1	林 来実① (川崎)	223
184 木村 亜美② (西中原)	2			萩田 瑠花② (カリタス)	224
185 菅井 和花③ (臨港)				佐藤 未空② (西生田)	225
186 相澤 美羽③ (富士見)				ワキル シワリ① (DAX卓球)	226
187 明神 千彩② (西生田)			2	南口 織央③ (菅生)	227
188 田邊 花純② (川中島)			1	佐渡 郁香② (住吉)	228
189 三神 美憂② (菅生)	1		1	福留 美緒② (白鳥)	229
190 清宮 あゆ香③ (御幸)				水本 優海③ (西中原)	230
191 旭 麻依③ (塚越)			1	赤羽 美悠③ (中原)	231
192	bye			bye	232
193 横澤 実桜② (住吉)			1	市村 小百合③ (宮前平)	233
194 岩根 里桜② (日吉)			1	鈴木 莉那② (向丘)	234
195 高山 美咲② (川崎)	2 W/L			田部井 涼未③ (野川)	235
196 吉村 次莉② (中野島)			1	大島 鈴② (宮内)	236
197 市川 董② (野川)	1			渡部 結月② (塚越)	237
198 高橋 啓果① (はるひ野)				真田 桃羽① (川中島)	238
199 竹山 萌華① (南河原)				香田 梨恵① (宮崎)	239
200 亀山 優亜③ (宮崎)				大塚 和月③ (中野島)	240

女子シングルス B-(2)

241	嶋 汐莉③	(塚 越)			池田 咲希③	(臨 港)	281
242	梅津 侑奈①	(野 川)			大越 渚①	(井 田)	282
243	高木 双葉①	(井 田)			内間 蛍①	(川 崎)	283
244	吉川 貴衣②	(日 吉)			泉 紗奈③	(東高津)	284
245	小濱 実夕③	(向 丘)			野田 紅愛②	(中野島)	285
246	近藤 帆乃花③	(南 菅)			松浦 七瑛③	(白 鳥)	286
247	遠藤 らら③	(カリタス)	1		田島 陽咲③	(宮前平)	287
248	田村 葵唯③	(宮 崎)			波當根 はな②	(橘)	288
249	bye				bye		289
250	市田 雨萱②	(川 崎)			菊地 優希②	(野 川)	290
251	市古 もも②	(住 吉)			猪狩 優希菜③	(菅)	291
252	市川 菜々子②	(中野島)			平田 理央奈②	(カリタス)	292
253	菅 奈々子②	(富士見)	1		鈴木 蒼菜②	(西生田)	293
254	須崎 百郁②	(カリタス)			佐藤 吉③	(中野島)	294
255	齋藤 菜和歌③	(田 島)			村田 愛結奈②	(南大師)	295
256	天野 結愛小2	(R&M)			丸山 光代②	(西中原)	296
257	石川 こゆき②	(西中原)			佐久間 史葉②	(富士見)	297
258	遠藤 真子②	(西生田)			山村 優月①	(はるひ野)	298
259	松本 爽①	(川中島)			宮尻 絢楓②	(塚 越)	299
260	丹内 雫③	(宮 崎)		岡田 (丸子橋卓球スタジオ)	山川 心③	(王禅寺中央)	300
261	兵頭 莉音②	(宮 内)			大谷 楓苗②	(カリタス)	301
262	塚原 咲希②	(稲 田)			若尾 明希③	(南生田)	302
263	居村 彩音③	(中野島)			半澤 瑞②	(住 吉)	303
264	高野 結愛③	(臨 港)			氏家 詩織②	(川中島)	304
265	瓦林 仁奈③	(中 原)	2		井伊 寛奈③	(菅 生)	305
266	川村 悠月③	(富士見)			中村 心乃②	(宮 崎)	306
267	関 あおい②	(野 川)			小泉 梨央③	(塚 越)	307
268	諏訪 梓③	(宮 崎)			山岸 朋花③	(中野島)	308
269	石山 桃香③	(平 間)			重田 萌衣①	(南河原)	309
270	飯田 友理香③	(南河原)	1		倉持 遥③	(東 橘)	310
271	濱田 菜々子②	(川中島)			古川 双葉③	(御 幸)	311
272	bye				bye		312
273	岩本 果緒②	(カリタス)			牛山 紗良②	(西生田)	313
274	塚越 彩良②	(宮 崎)	1		関 結花②	(富士見)	314
275	小山 莉穂②	(橘)			栗原 波那③	(井 田)	315
276	大和田 夏生③	(宮前平)	1		石山 すみれ②	(日 吉)	316
277	寺内 悠希子③	(井 田)			中田 怜奈②	(宮 崎)	317
278	諏訪 真梨夏①	(西生田)			三浦 めぐる①	(中 原)	318
279	薩川 優衣①	(はるひ野)			高下 帆乃香①	(野 川)	319
280	岡田 希泉⑥	(丸子橋卓球スタジオ)			小久保 有里彩③	(宮 内)	320